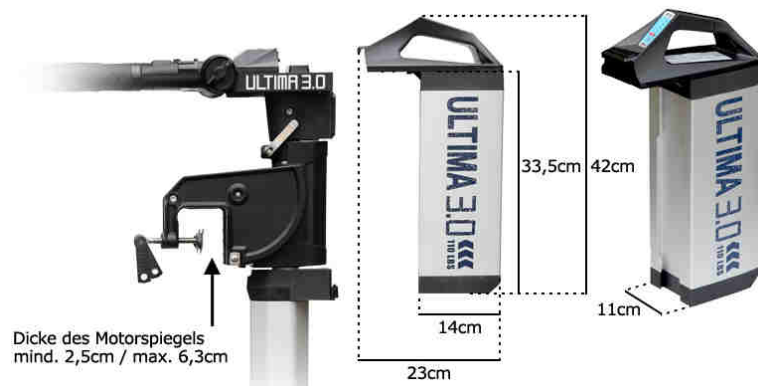
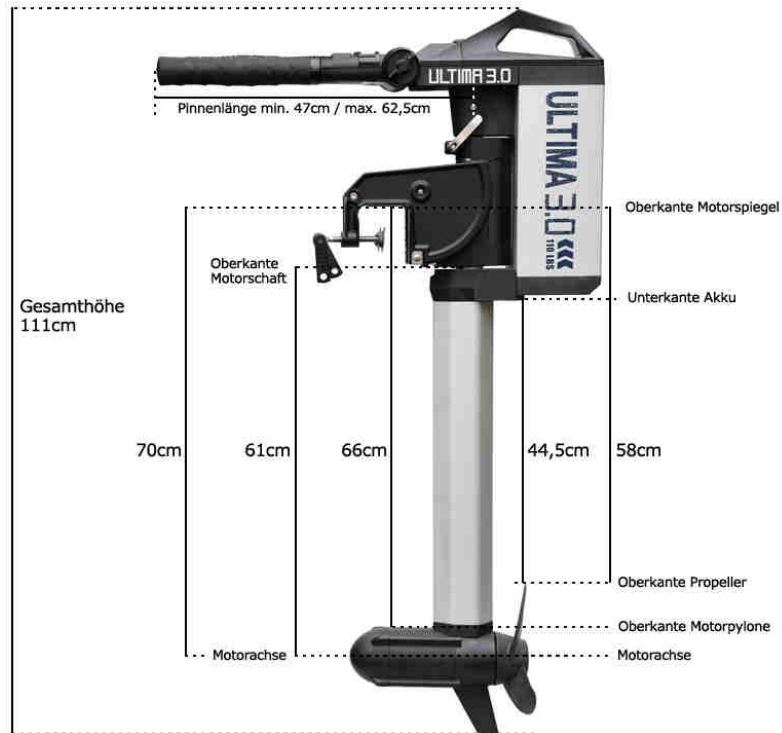


# 413051 Haswing Ultima 3.0 Außenborder

## 413060 Ersatzakku Ultima 3.0



HASWING bietet den neuen bürstenlosen Ultima 3.0 mit 1030W Leistung und 110lbs (49,9kp) Schubkraft und integriertem LiPo-Akku an.

Der Motor ist vergleichbar mit einem konventionellen 3-4PS Verbrennungsmotor.

Natürlich hat dieser Motor eine stufenlose Geschwindigkeitsregulierung und einen magnetischen Motorstopp.

Durch die neu entwickelte Motorentechnik sind die Motoren wesentlich leiser als Ihre Vorgänger und deutlich effektiver als Bürstenmotoren. Der Propeller sitzt direkt auf der Motorwelle. Das neu gestaltete Motorgehäuse mit integrierter Finne aus Aluminium ist nicht nur solide verarbeitet, sondern auch strömungsoptimiert.

Lieferumfang:

Motormodul Ultima 3.0, Akkumodul mit 600Wh, Ladegerät 220V, Propellerschraube, Werkzeug zur Fixierung der Schraube.

### Technische Spezifikationen:

- Motorleistung (dauer/max): 950W ~ 1030W
- Schaftmaterial: Edelstahl mit Aluminiumhülle
- Leistung/Schub (kp/W): bis 49,9 kp Schub (110 lbs)
- Stromaufnahme (dauer/max): 32A ~ 35A
- Geschwindigkeitseinstellung: stufenlos
- Batterieanzeige: 5 LED-Leuchten.
- Motordrehzahl: max. 1530rpm
- Geräuschpegel: max. 55db
- Trim Positionen 7-stufig verstellbar
- Gewicht: 14,9kg (Motor 10kg / Akku 4,9kg)
- Akkutyp: Lithium Polymer
- Akkugröße: 29,6V / 20,3Ah (600Wh)
- Akkugewicht: 4,9kg
- Ladezeit: 5-6 Stunden