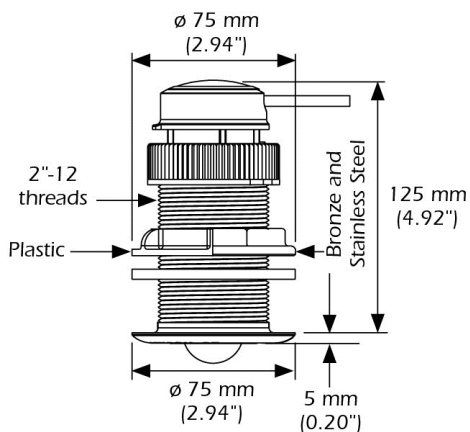
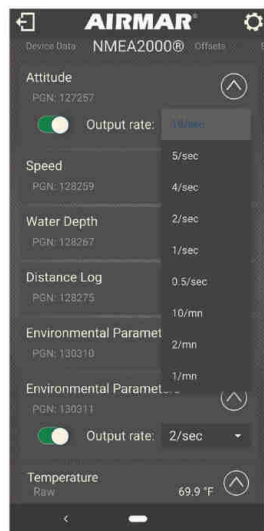
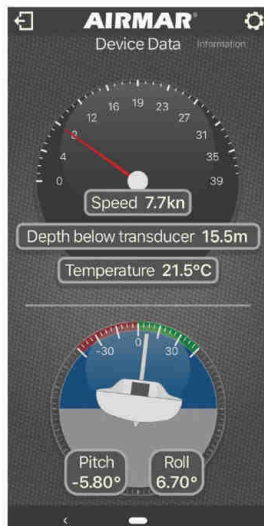


# 404150 Navico DST810 Sensor



- NEU – 5-Hz-Geschwindigkeitsausgabe (5X pro Sekunde) für eine sichtbar reibungslosere Berichterstattung über die Geschwindigkeit durch das Wasser und schnellere Daten für eine bessere Entscheidungsfindung
- NEU – Integrierter Lagesensor für Krängungs- und Trimmvorteile für Segel- und Motorboote
- Einfache Lagekalibrierung zur Korrektur bei außermittiger Montage
- NEU – Die drahtlose Verbindung zur CAST App von Airmar bietet neue benutzerfreundliche Vorteile:
- Kalibrieren Sie das DST810 auf einfache und intuitive Weise, unabhängig von der Instrumentenmarke oder dem Modell, das an Bord ist
- Führen Sie grundlegende und erweiterte fersenkompensierte Geschwindigkeitskalibrierungen durch, um die Geschwindigkeit durch das Wasser über den gesamten Geschwindigkeitsbereich zu verbessern
- Die erweiterte Geschwindigkeitskalibrierung ermöglicht manuelle Geschwindigkeitseingaben für mehrere Krängungswinkel und bis zu 10 Geschwindigkeiten, was früher nur durch teure PC-Software möglich war
- Aktivieren und deaktivieren Sie PGNs und stellen Sie Offset- und Ausgaberraten ein